

Fleischhaken Standardprogramm

Slaughtering hooks – standard range

bis 350 kg Traglast | up to 350 kg



Sliding hook

Upper part: flat steel 35 x 12 mm, with side hook Ø 16 mm, galv.

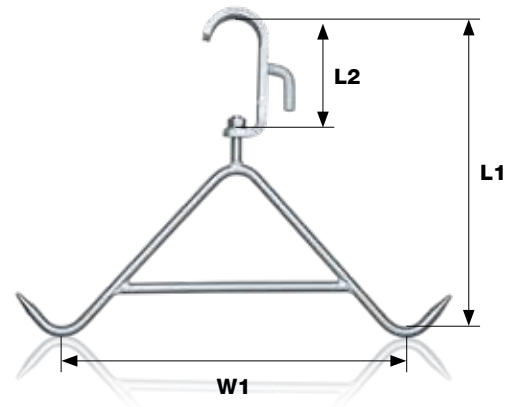
Sub-part: stainless steel Ø 16 mm

L1	L2	W1			Art.-Nr.
490 mm	160 mm	500 mm	250 kg	3,00 kg	5001 6000

Rohrbahn-Gleithaken

Oberteil: Flachstahl 35 x 12 mm mit Nebenhaken Ø 16 mm, verzinkt

Unterteil: NIROSTA Ø 16 mm



Sliding hook

not tournable

Upper part: flat steel 35 x 12 mm, galv.

Sub-part: stainless steel Ø 16 mm

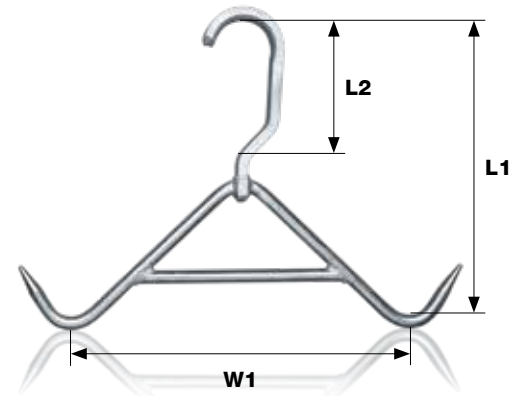
L1	L2	W1			Art.-Nr.
350 mm	160 mm	400 mm	250 kg	2,50 kg	5001 0350

Rohrbahn-Gleithaken

starre Ausführung

Oberteil: Flachstahl 35 x 12 mm, verzinkt

Unterteil: NIROSTA Ø 16 mm



Sliding hook

Upper part: flat steel 40 x 15 mm, galv.

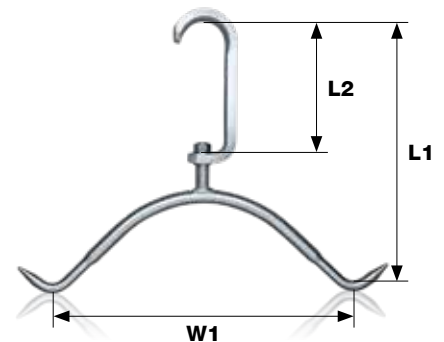
Sub-part: stainless steel Ø 22 mm, reduced to Ø 17 mm
also available with upper part rolling hook

L1	L2	W1			Art.-Nr.
415 mm	200 mm	480 mm	300 kg	3,50 kg	5002 3000

Rohrbahn-Gleithaken

Oberteil: Flachstahl 40 x 15 mm, verzinkt

Unterteil: NIROSTA Ø 22 mm, Spitzen abgesetzt auf Ø 17 mm
Auch mit Rollhaken-Oberteil lieferbar



Upper part: flat steel 35 x 12 mm, galv.

Sub-part: stainless steel Ø 22 mm, reduced to Ø 17 mm
also available with upper part rolling hook

L1	L2	W1			Art.-Nr.
305 mm	200 mm	480 mm	300 kg	2,80 kg	5900 0090

Oberteil: Flachstahl 35 x 12 mm, verzinkt

Unterteil: NIROSTA Ø 22 mm, Spitzen abgesetzt auf Ø 17 mm
Auch mit Rollhaken-Oberteil lieferbar

