

Fleischhaken Standardprogramm

Slaughtering hooks – standard range

bis 350 kg Traglast | up to 350 kg



Sliding hook for bleeding

with open hand-shackle Ø 12 mm

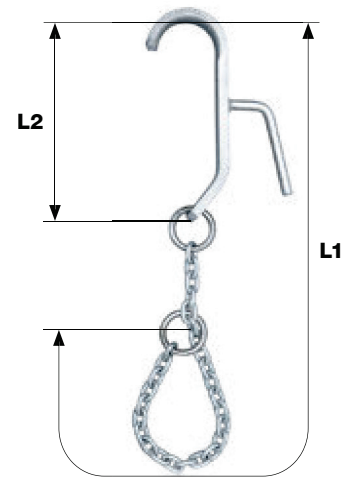
Upper part: flat steel 35 x 12 mm, galv.
Sub-part: galv. chain, made of special steel, ring Ø 30 x 6 stainless steel

L1	L2			Art.-Nr.
800 mm	235 mm	300 kg	1,74 kg	5002 4000

Entblute-Gleithaken

mit offenem Handgriff Ø 12 mm

Oberteil: Flachstahl 35 x 12 mm, verzinkt
Unterteil: Schlingkette aus Spezialstahl, feuerverzinkt, Ring Ø 30 x 6 VA



Rolling hook for bleeding

with closed hand-shackle Ø 12 mm

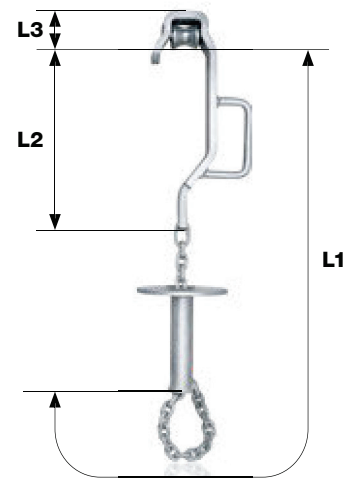
Upper part: flat steel 40 x 12 mm, galvanized, with galvanized wheel with ball or needle bearings, greasable
Sub-part: galv. chain with plate, for automatic unchaining

L1	L2	L3			Art.-Nr.
740 mm	250 mm	50 mm	300 kg	3,44 kg	5002 6020

Entblute-Rollhaken

mit geschlossenem Handgriff Ø 12 mm

Oberteil: Flachstahl 40 x 12 mm, verzinkt, mit verzinkter Laufrolle, Nadellager oder Kugellager, abschmierbar
Unterteil: aus Spezialstahl mit Teller für automatische Entfesselung, verzinkt



Swivel joint made of stainless steel for bleeding hooks with chain Ø 6 mm

with ball bearings

Drehwirbel für Entblutehaken mit Kette Ø 6 mm

VA, mit Kugellagern

	L1	Ø		Art.-Nr.
A	67 mm	20 mm	250 kg	9200 0542
B	71 mm	26 mm	250 kg	9200 1088

