

# Axial-Kompensatoren

Axial compensators  
Compensateurs axial



**Heinz Marchel**  
GmbH & Co. KG  
Gasarmaturen

Ringstraße 3  
D-49134 Wallenhorst  
Phone: 0049 (0) 5407 / 89 89-0  
Fax: 0049 (0) 5407 / 89 89-79

Internet: [www.marchel.de](http://www.marchel.de)  
E-Mail: [info@marchel.de](mailto:info@marchel.de)



## Bestimmungsgemäße Verwendung

Axial-Kompensatoren zur Gewährleistung einer spannungsfreien Rohrinstallation und zur Vermeidung von Schwingungsübertragungen. Für Erdgas, Stadtgas, Propan und Butan (gasförmig) nach DVGW-Arbeitsblatt G 260 und Luft.

## Betriebsdaten

ANAE / ANIE

- für PS max. 5 bar
- zulässige Einsatztemperatur TS -20 °C bis +150 °C

ANLE

- für PS max. 10 bar
- zulässige Einsatztemperatur TS -10 °C bis +50 °C

## Ausführung

ANAE / ANIE

- ANAE mit Außengewinde R<sup>n</sup> nach DIN EN 10226-1
- ANIE mit Innengewinde Rp nach DIN EN 10226-1
- bds. Temperguß-Verschraubung verzinkt
- Balg W.1.4571, einwandig

ANLE

- mit Losflansch und Bördel
- Balg W.1.4571, einwandig
- bds. angeschweißter Vorschweißbördel W.1.4571
- verzinkter Losflansch W.1.0038
- Flanschanschlußmaße PN 10 nach EN 1092-1

## Zertifizierungen

ANAE / ANIE

- Druckgeräterichtlinie 2014/68/EU (> Rp 1 / R1)
- DVGW-G

ANLE

- Druckgeräterichtlinie 2014/68/EU (> DN 25)
- DVGW-G

## Einbau

- für waagerechte und senkrechte Innenleitungen
- Montage- und Wartungsanleitung beachten

## Allgemeines

- höhere thermische Beständigkeit (HTB, 650°C - 30 Minuten)
- Druckverlust ca. doppelt so hoch wie bei glattflächiger Rohrleitung
- Dehnungswerte beziehen sich auf 1000 Lastwechsel und ANAE / ANIE: PS 5 bar, TS +150°C ANLE: PS 10 bar, TS +50°C

Technische Änderungen vorbehalten.

## Correct and proper use

Axial compensators to guarantee stress-free and safe pipe installation and to prevent transmission of vibration. For natural gas, town gas, liquid gas (gaseous), in accordance with DVGW code of practice G 260 and air.

## Operating dates

ANAE / ANIE

- for PS max. 5 bar
- working temperature TS -20 °C to +150 °C

ANLE

- for PS max. 10 bar
- working temperature TS -10 °C to +50 °C

## Construction

ANAE / ANIE

- ANAE both ends external thread R<sup>n</sup> according to DIN EN 10226-1
- ANIE both ends internal thread Rp according to DIN EN 10226-1
- on both sides annealed cast iron, galvanised
- bellows W.1.4571, single-shell

ANLE

- with loose-type flange and loose back flange
- bellows W.1.4571, single-shell
- on both sides flanged tube end loose W.1.4571 welded on
- flange W.1.0038 galvanised
- flanged connections PN 10 according to EN 1092-1

## Certifications

ANAE / ANIE

- Pressure Equipment Directive 2014/68/EU (> Rp 1 / R1)
- DVGW-G

ANLE

- Pressure Equipment Directive 2014/68/EU (> DN 25)
- DVGW-G

## Fitting

- for horizontal and vertical indoor pipes
- observe to assembly and maintenance instructions

## General dates

- higher thermal resistance (HTB, 650°C - 30 minutes)
- Pressure loss is approximately twice as high as that of a smooth pipe
- strain values refer up 1000 loadchanges and ANAE / ANIE: PS 5 bar, TS +150°C ANLE: PS 10 bar, TS +50°C

We reserve the right to make changes.

## Utilisation conforme aux prescriptions

Compensateurs axial à la garantie pour l'installation sûre et sans contrainte de conduites et pour éviter la transmission des vibrations. Pour gaz naturel, du gaz de ville, du gaz combustible liquéfié (gazeux) selon directive DVGW G 260 et de l'air.

## Dates d'operation

ANAE / ANIE

- pour PS max. 5 bar
- admissible température TS -20 °C à +150 °C

ANLE

- pour PS max. 10 bar
- admissible température TS -10 °C à +50 °C

## Construction

ANAE / ANIE

- ANAE avec filetage extérieur R<sup>n</sup> selon DIN EN 10226-1
- ANIE avec filetage intérieur Rp selon DIN EN 10226-1
- des deux côtés raccord à vis fonte melléable, galvanisé
- soufflet W.1.4571, à parois simplement

ANLE

- avec raccord à bride fausse et bordage
- soufflet W.1.4571, à parois simplement
- bordage W.1.4571, des deux côtés soudé
- bride W.1.0038 galvanisé
- dimensions de raccordement à bride PN 10 selon EN 1092-1

## Certifications

ANAE / ANIE

- directives 2014/68/EU (> Rp 1 / R1)
- DVGW-G

ANLE

- directives 2014/68/EU (> DN 25)
- DVGW-G

## Montage

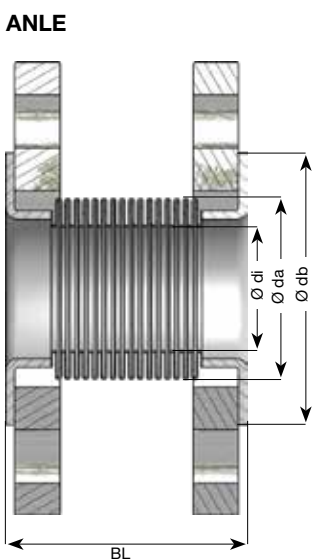
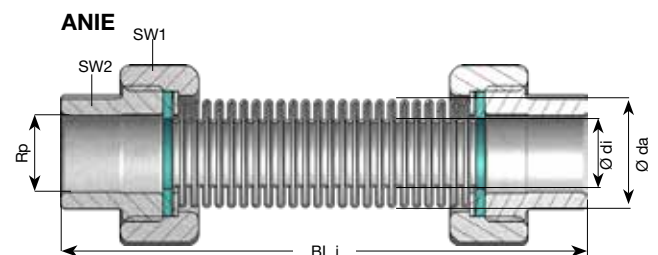
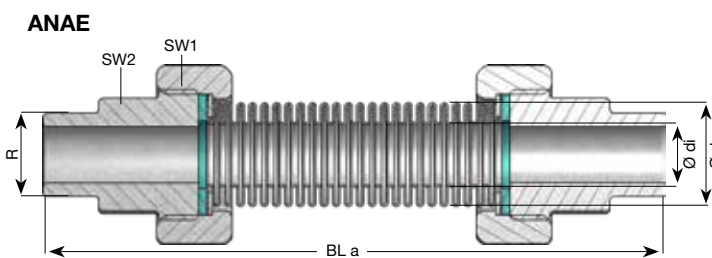
- pour une tuyauterie horizontale ou verticale au dedans
- faire attention à notice de montage et d'entretien

## Informations générales

- satisfait aux exigences de résistance thermique (HTB, 650°C - 30 minutes)
- la perte de charge est environ 2 x plus élevée que pour une conduite de même longueur à surface lisse
- valeur de l'expansion se référer à 1000 cycle de l'effort et ANAE / ANIE: PS 5 bar, TS +150°C ANLE: PS 10 bar, TS +50°C

Toutes caractéristiques sont sujettes à modification sans avis préalable.

Bezeichnung Designation Désignation	Nennweite Size Largeur nominale		Bewegungs- aufnahme Movement Mouvement	Baulänge Overall length Longueur de construction BL (± 2 mm)		Balg Bellows Soufflet		Verschraubung Connecton Raccord à vis		Federrate Springrate Taux du ressort (± 30%)	Wirksamer Querschnitt Effective area Coupe trans- versale efficace	Gewicht Weight Poids ca./appr. environ
				± axial	BL a	BL i	di	da	SW1			
	R"	Rp	mm	mm	mm	mm	mm	mm	mm	ca. N/mm	cm <sup>2</sup>	kg
ANAE 15-5-24	R ½"	-	12	157	-	15,7	27,0	38	26	11	3,9	0,4
ANAE 20-5-28	R ¾"	-	14	173	-	19,5	32,0	48	31	20	5,5	0,6
ANAE 25-5-34	R 1"	-	17	194	-	24,9	39,1	53	38	28	8,4	0,8
ANAE 32-5-34	R 1 ¼"	-	17	215	-	30,9	46,5	68	48	25	11,3	1,3
ANAE 40-5-36	R 1 ½"	-	18	240	-	40,4	58,4	73	54	43	20,0	1,6
ANAE 50-5-42	R 2"	-	21	270	-	49,6	69,4	88	66	40	29,0	2,3
ANIE 15-5-24	-	Rp ½	12	-	125	15,7	27,0	38	26	11	3,9	0,4
ANIE 20-5-28	-	Rp ¾	14	-	135	19,5	32,0	48	31	20	5,5	0,5
ANIE 25-5-34	-	Rp 1	17	-	150	24,9	39,1	53	38	28	8,4	0,6
ANIE 32-5-34	-	Rp 1 ¼	17	-	165	30,9	46,5	68	48	25	11,3	1,0
ANIE 40-5-36	-	Rp 1 ½	18	-	190	40,4	58,4	73	54	43	20,0	1,4
ANIE 50-5-42	-	Rp 2	21	-	210	49,6	69,4	88	66	40	29,0	2,0



Bezeichnung Designation Désignation	Nenn- weite Size Largeur nominale	Bewe- gungs- aufnahme Movement Mouvement	Baulänge Overall length Longueur de construction BL (± 3 %)		Los- flansch Flange Bride PN 10	Balg Bellows Soufflet		Federrate Springrate Taux du ressort (± 30%)	Wirksamer Querschnitt Effective area Coupe trans- versale efficace	Gewicht Weight Poids ca./appr. environ
			± axial	BL		di	da			
			mm	mm		mm	mm			
ANLE 25-10-12	DN 25	6	60	68	25	39	49	8	2,3	
ANLE 32-10-14	DN 32	7	65	78	32	46	47	12	3,4	
ANLE 40-10-16	DN 40	8	75	88	40	58	81	19	4,0	
ANLE 50-10-20	DN 50	10	95	102	50	69	66	28	4,7	
ANLE 65-10-24	DN 65	12	110	122	65	87	49	46	5,9	
ANLE 80-10-28	DN 80	14	125	138	79	104	83	66	6,9	
ANLE 100-10-34	DN 100	17	150	158	99	127	69	100	7,8	
ANLE 125-10-42	DN 125	21	175	188	124	155	93	153	10,2	
ANLE 150-10-50	DN 150	25	200	212	150	184	83	218	13,0	
ANLE 200-10-64	DN 200	32	240	268	200	235	89	371	17,3	

Technische Änderungen sowie geringfügige Abweichungen durch Fertigungstoleranzen vorbehalten.  
Changes in technic or slight deviations in demand of production tolerances reserved.  
Modifications techniques et déviations peu importantes par tolérances en productions réservées.