

Manometer- Absperrventil MAV 16270 Manometer shut-off valve MAV 16270



Heinz Marchel
GmbH & Co. KG
Gasarmaturen

Ringstraße 3
D-49134 Wallenhorst
Phone: 0049 (0) 5407 / 89 89-0
Fax: 0049 (0) 5407 / 89 89-79

Internet: www.marchel.de
E-Mail: info@marchel.de



Bestimmungsgemäße Verwendung

Manometer-Absperrventil zum manuellen Absperrern von Manometern. Geeignet für Erdgas, Stadtgas, Flüssiggas (gasförmig) und Luft nach DVGW-Arbeitsblatt G 260.

Betriebsdaten

- für PS max. 100 bar
- zulässige Einsatztemperatur TS -20 °C bis +60 °C

Ausführung

- Gehäuse Messing 2.0540
- Spindel und Entlüftungsschraube Edelstahl 1.4104
- Überwurfmutter, Buchse und Spannmuffe Messing 2.0401
- Spindelabdichtung NBR O-Ringe
- Handrad Kunststoff, schwarz
- Schmiermittel Ceritol PG3F
- Anschluß eingangsseitig:
Anschlusszapfen nach DIN EN 837-1
- Anschluß ausgangsseitig:
Spannmuffe nach DIN 16283 mit Innengewinde G 1/2" nach ISO 228
- Betätigung mittels Handrad

Einbau

- nur für senkrechten Einbau im Gebäudeinneren

Allgemeines

- Zulassungen: DVGW
- auch in Edelstahl-Ausführung lieferbar

Correct and proper use

Manometer shut-off valve for manual shutting off pressure gauges. Suitable for natural gas, town gas, liquid gas (gaseous) and air accordance with DVGW code of practice G 260.

Operating dates

- for PS max. 100 bar
- allowed working temperature TS -20 °C to +60 °C

Construction

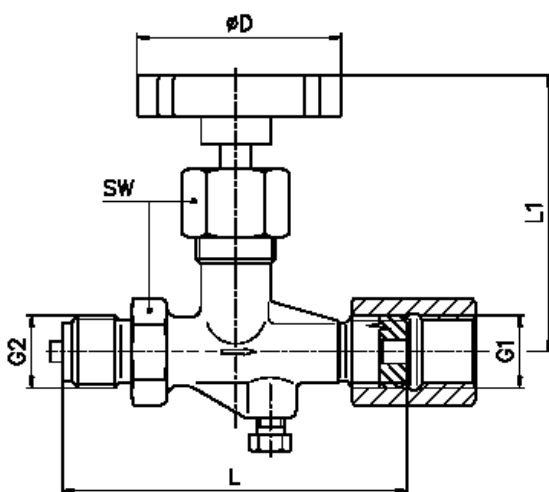
- body brass 2.0540
- stem and vent screw stainless steel 1.4104
- nut, bushing and tension socket brass 2.0401
- stem seal NBR o-rings
- handwheel plastic, black
- lubricant Ceritol PG3F
- connection entry side:
connection spigot acc. to DIN EN 837-1
- connection exit side:
tension socket acc. to DIN 16283 with female thread G 1/2" acc. to ISO 228
- activation by handwheel

Fitting

- only for vertical installation in the building inside

General dates

- approvals: DVGW
- available in stainless-steel version also



Typ Type	Baumaße/ Dimensions ca./approximately/						Bestell-Nr. Order-no.	Gewicht Weight ca./ appr./ kg
	PS bar	D mm	L mm	L1 mm	G1 G2	SW		
MAV 16270	100	63	100	80	1/2"	27	08051015	0,6