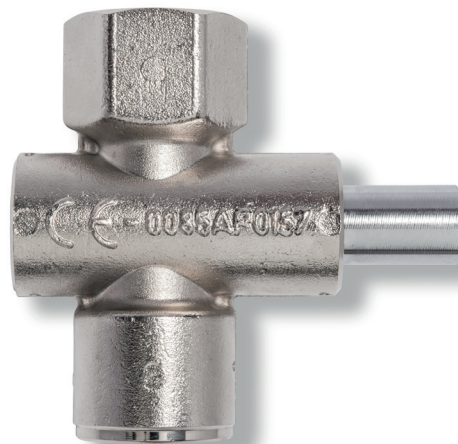


Manometer- Druckknopfhahn VE2

Manometer button valve VE2



Heinz Marchel
GmbH & Co. KG
Gasarmaturen

Ringstraße 3
D-49134 Wallenhorst
Phone: 0049 (0) 5407 / 89 89-0
Fax: 0049 (0) 5407 / 89 89-79

Internet: www.marchel.de
E-Mail: info@marchel.de



Bestimmungsgemäße Verwendung

Manometer-Druckknopfahh zum manuellen Absperren von Manometern. Geeignet für Erdgas, Stadtgas, Flüssiggas (gasförmig) und Luft nach DVGW-Arbeitsblatt G 260.

Betriebsdaten

- für PS max. 5 bar
- zulässige Einsatztemperatur TS -20°C bis +60°C

Ausführung

- Gehäuse, Druckknopf und Verschußscheibe Messing vernickelt
- Druckfeder Edelstahl EN 10270-3
- Dichtung NBR O-Ringe
- Sprengling Stahl B16 DIN 7993-Zn verz.
- Schmierstoff Nontrop RB 3
- Anschluß eingangsseitig:
Innengewinde Rp nach DIN EN 10226-1
- Anschluß ausgangsseitig:
Innengewinde G nach ISO 228
- Anschluß Rp 1/4 / G 1/4" oder
Anschluß Rp 1/2 / G 1/2"

Zertifizierungen

- Zulassungen: DVGW und EU-Gasgeräteverordnung (EU/2016/426)

Einbau

- nur für senkrechten Einbau im Gebäudeinneren

Correct and proper use

Manometer button valve for manual shutting off pressure gauges. Suitable for natural gas, town gas, liquid gas (gaseous) and air accordance with DVGW code of practice G 260.

Operating dates

- for PS max. 5 bar
- allowed working temperature TS -20°C to +60°C

Construction

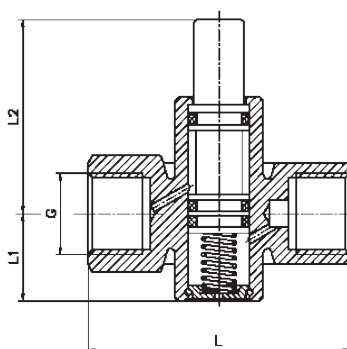
- body, push button and lock disc brass nickel coated
- pressure spring stainless steel EN 10270-3
- seal NBR o-rings
- snap ring steel B16 DIN 7993-Zn zinc
- lubricant Nontrop RB 3
- connection entry side:
female thread Rp acc. to DIN EN 10226-1
- connection exit side:
female thread G acc. to ISO 228
- connection Rp 1/4 / G 1/4" or
connection Rp 1/2 / G 1/2"

Certifications

- approvals: DVGW and EU-Gas Appliances Regulation (EU/2016/426)

Fitting

- only for vertical installation in the building inside



Typ Type	Baumaße/Dimensions ca./approximately						Bestell-Nr. Order-no.	Gewicht Weight ca. / appr. kg
	PS bar	L mm	L1 mm	L2 mm	Rp EN 10226-1	G ISO 228		
VE2 G1/4"	5	49	22	33	1/4	1/4"	08080008	0,155
VE2 G1/2"	5	68	22,5	50	1/2	1/2"	08050015	0,260