

Zellen-Gasfilter PS 5 - PS 10

Cellular gas filter PS 5 - PS 10
Filtres cellulaires à gaz PS 5 - PS 10



Heinz Marchel
GmbH & Co. KG
Gasarmaturen

Ringstraße 3
D-49134 Wallenhorst
Phone: 0049 (0) 5407 / 89 89-0
Fax: 0049 (0) 5407 / 89 89-79

Internet: www.marchel.de
E-Mail: info@marchel.de



Bestimmungsgemäße Verwendung

Gas- und Luftfilter zum Schutz nachgeschalteter Geräte und Armaturen vor Verschmutzung. Geeignet zur Abscheidung von gasgetragenen Schmutz- und Staubpartikeln aus Erdgas, Stadtgas, Flüssiggas (gasförmig) und Luft nach DVGW-Arbeitsblatt G 260.

Betriebsdaten

- PS max. 5 bar, 8 bar und 10 bar (DN 25 - DN 50 PS max. 10 bar)
- Einsatztemp. TS –10°C bis +60°C

Ausführung

- Gehäuse aus Aluminium
- Filterpatrone aus sternförmig plissiertem Polyestervlies
- Flansche DIN EN 1092-2 PN 16
- DN 25 – DN 40 mit Messbohrung Rp ¼ im Ein- und Ausgang rechts, Säuberungsbohrung Rp ½ im Boden
- DN 50 – DN 150 mit Messbohrung Rp ½ im Ein- und Ausgang rechts, Säuberungsbohrung Rp 1 im Boden

Zertifizierungen

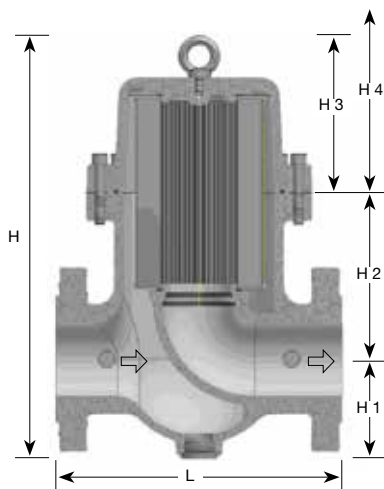
- Druckgeräterichtlinie 2014/68/EU (> DN25)
- Gasgeräteverordnung (EU)2016/426
- DVGW-G (DIN 3386, max PS 5 bar)

Einbau

- für waagerechte und senkrechte Innenleitungen

Allgemeines

- Baulängen DIN EN 558-1
- geringe Druckverluste, große Staubspeicherfähigkeit und lange Standzeit
- hoher Abscheidegrad, Filterfeinheit 99,5 % > 2 µm



Correct and proper use

Gas- and air filter for the protection against blockage of devices and fittings connected downstream. Suitable for separation of gas-carried dust and dirt particles from natural gas, town gas, liquid gas (gaseous) and air, accordance with DVGW code of practice G 260.

Operating data

- PS max. 5 bar, 8 bar and 10 bar (DN 25 - DN 50 PS max. 10 bar)
- temperature TS –10°C to +60°C

Construction

- housing aluminium
- the filter cartridge is constructed with layers of polyester fleece
- flange DIN EN 1092-2 PN 16
- DN 25 – DN 40 with pressure test drilling Rp ¼ right at the inlet and at the outlet, vent connection Rp ½ in the bottom
- DN 50 – DN 150 with pressure test drilling Rp ½ right at the inlet and the outlet, vent connection Rp 1 in the bottom

Certifications

- Pressure Equipment Directive 2014/68/EU (> DN25)
- Gas Appliances Regulation (EU)2016/426
- DVGW-G (DIN 3386, max PS 5 bar)

Fitting

- for horizontal and vertical indoor pipes

General data

- lengths DIN EN 558-1
- low pressure loss, great dust accumulation and long life
- high filtration, grade of filtration 99,5 % > 2 µm

Utilisation conforme aux prescriptions

Des filtres à gaz et à l'air pour la protection des appareils et des armatures intercalés en arrière contre les impuretés. Les filtres sont destinés à décanter les particules saletés et poussières de gaz porté du gaz naturel, du gaz de ville, du gaz combustible liquéfié (gazeux) et de l'air selon directive DVGW G 260.

Dates d'opération

- PS maxi. 5 bar, 8 bar et 10 bar (DN 25 - DN 50 PS maxi. 10 bar)
- température TS –10°C à +60°C

Construction

- boîtier aluminium
- le cartouche filtrant est toison de polyester, plié sous forme d'étoile
- bride selon la norme DIN EN 1092-2 PN 16
- DN 25 – DN 40 avec perçage de pression Rp ¼ à droite en amont et en aval, raccordement d'aération Rp ½ dans le fond
- DN 50 – DN 150 avec perçage de pression Rp ½ à droite en amont et en aval, raccordement d'aération Rp 1 dans le fond

Certifications

- directives 2014/68/EU (> DN25)
- Directive appareils à gaz (EU)2016/426
- DVGW-G (DIN 3386, max PS 5 bar)

Montage

- pour tuyauterie horizontale et verticale au dedans

Informations générales

- dimensions du boîtier DIN EN 558-1
- peu de perte de pression, grande capacité d'accumulation de poussière et longue durée de vie
- filtrage important, précision de filtration 99,5 % > 2 µm

Typ Type	Baumaße/Dimensions ca./approximately/environ							Gewicht Weight Poids ca. kg
	Anschluß Connection Raccord	L mm	H mm	H 1 mm	H 2 mm	H 3 mm	H 4** mm	
25 70 05; ..08; ..10	DN 25	160	200	58	90	52*	130	2,8
40 70 05; ..08; ..10	DN 40	200	260	75	110	75*	170	5,9
50 70 05; ..08; ..10	DN 50	230	297	82	123	92*	200	8,0
65 70 05; ..08	DN 65	290	362	96	156	110*	230	12,5
80 70 05; ..08	DN 80	310	414	108	180	126*	260	17,1
100 70 05; ..08	DN 100	350	544	125	220	199	360	24,4
125 70 05; ..08	DN 125	400	630	145	265	220	400	37,5
150 70 05; ..08	DN 150	480	717	160	308	249	455	53,0

*Ohne Ringschraube
*Without ring bolt
*Sans tire-font

** Zum Auswechseln der Filterpatrone ist mindestens H 4 erforderlich
** For replacement of dilter cartridge minimum H 4 is required.
** Pour remplacement des cartouche filtrantes exige du moïn H 4.

Technische Änderungen sowie geringfügige Abweichungen durch Fertigungstoleranzen vorbehalten.
Changes in technic or slight deviations in demand of production tolerances reserved.
Modifications techniques et déviations peu importantes par tolérances en productions réservées.